

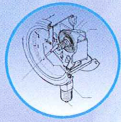
URL: <http://www.nesstech.co.jp>

**NESS**  
NESSTECH INC.

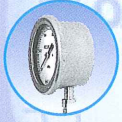
# GEARLESS PRESSURE GAUGE ギヤレス圧力計総合カタログ

ネステック株式会社

# CONTENTS



**1** Feature of Gearless Pressure Gauge  
ギヤレス圧力計の特長 ..... 01



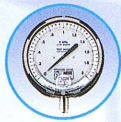
**2** Industrial and Utility Use  
工業用プロセス圧力計 ..... 02



**3** Sealex  
SEALEX隔膜式ギヤレス圧力計 ..... 02



**4** Mini Gearless Gauge  
ミニギヤレス圧力計 ..... 06



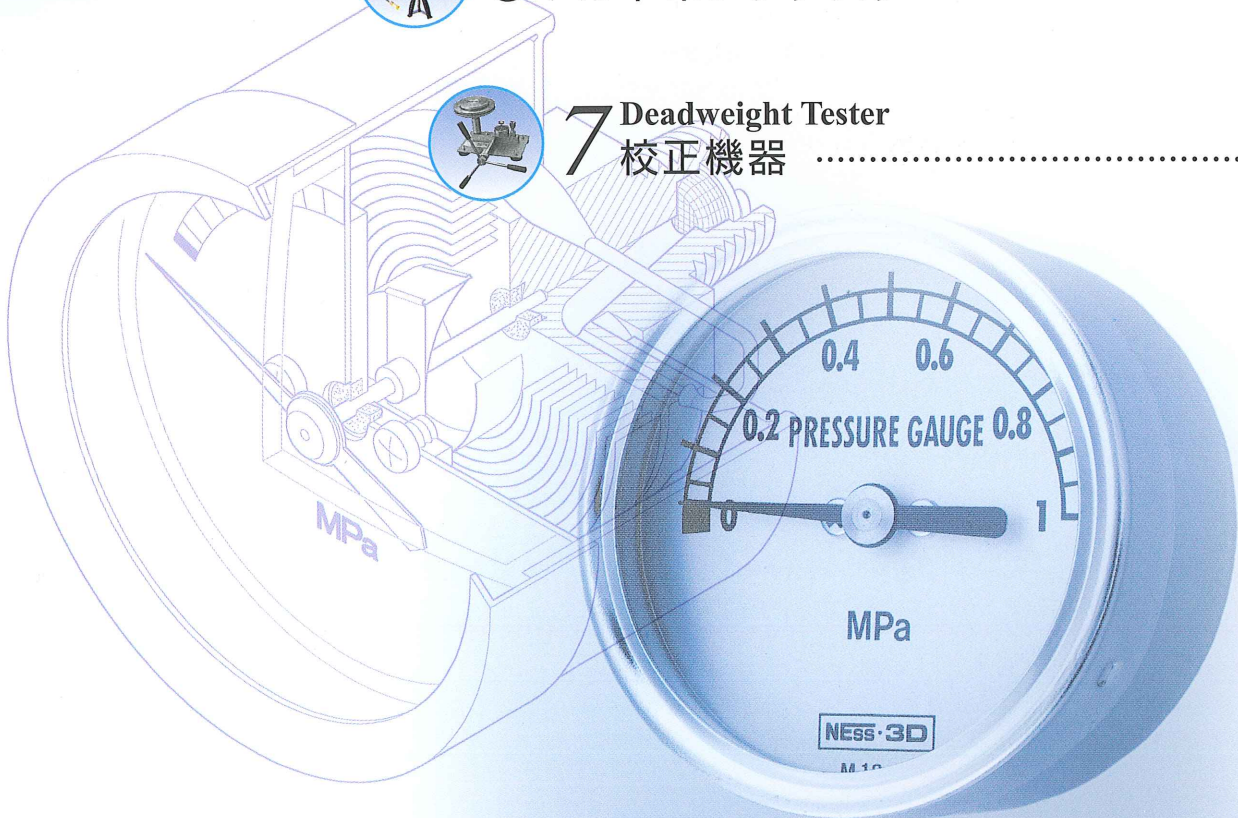
**5** Precision Gauge and Caisson Gauge  
精密圧力計・ケーソンゲージ ..... 08

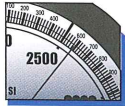


**6** Hand Pump Tester  
ハンドポンプテスター ..... 11



**7** Deadweight Tester  
校正機器 ..... 13





## Features of Gearless Pressure Gauge

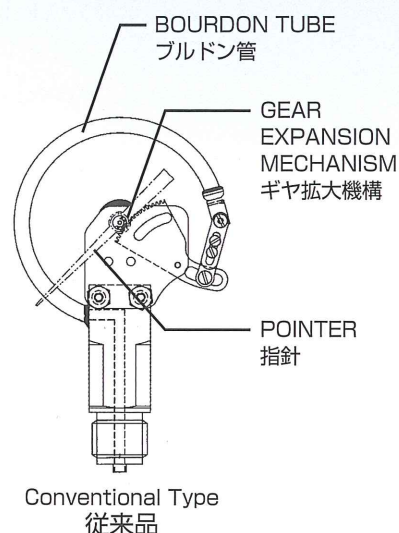
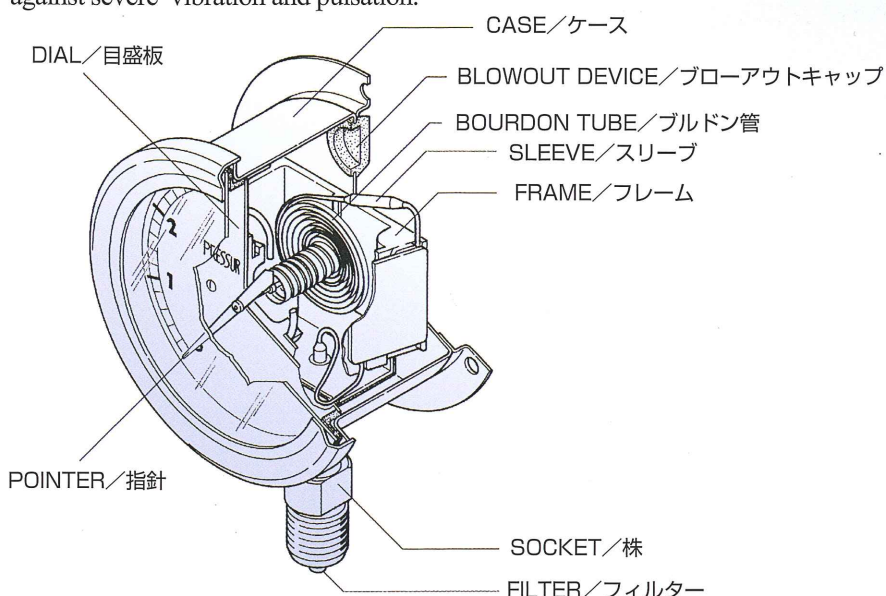
### ギヤレス圧力計の特長

歯車機構を全く使用しない特殊ブルドン管を採用した画期的な製品です。

The construction of ordinary pressure gauge is to use gear for operation. By having such system, those gauges were easily worn out due to high vibration and pulsation. In spite of changing the material of gear parts or filling suitable liquid such as glycerine in the case, the problem was not completely solved. However, NESS・3D Gearless pressure gauge has overcome those problems by adopting a gearless mechanism, using an inconel 750X helical bourdon tube supplied by 3D Instruments from the U.S. This simple but unique mechanism has made our gauge the most suitable and reliable gauge against severe vibration and pulsation.

ブルドン管の動きを歯車機構を介して指示させる従来の圧力計は、振動や脈動により歯車部分が損傷し、指示不能に陥る事が少なくありませんでした。

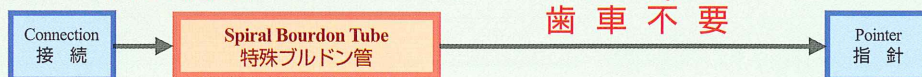
これ等の不便をとり除く為に、歯車の材質を変更したり、グリセリン等の液体をケースに充填する等の対策が考えられましたが、いずれも完全な解決策とはなりません。NESS・3Dギヤレス圧力計は、これ等の欠点をとり除く為に、歯車機構を全く使用しない特殊ブルドン管を採用した画期的な製品であります。



#### Mechanism of Gearless Pressure Gauge (Comparing with conventional type)

#### ギヤレス圧力計の構造（他の圧力計との相違点）

##### NESS Gearless Pressure Gauge ギヤレス圧力計



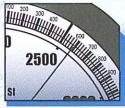
##### Conventional type 在来の圧力計



### Features

歯車がありませんから……

- ① Vibration resistant and is suitable against usage on diesel engines, compressors, and pumps.  
振動に強い ディーゼルエンジン、コンプレッサー、ポンプ等に最適です。
- ② Less trouble / breakage / 故障が少ない
- ③ High durability / 耐久力がある
- ④ No backlash / バックラッシュが無い
- ⑤ Less hysteresis / ヒステリシスが少ない
- ⑥ Smooth movement of pointer / 指針の動きがスムーズ
- ⑦ Pulsation and overpressure-proof / 脈動圧と過大圧に強い。



## Industrial and Utility Use

### プロセス用圧力計



#### ■ Features

It is a NESSTECH original gearless pressure gauge. No sectors or pinions are used in the internal mechanism making this gauge anti-vibration/pulsation and long lasting. No need to fill the case with glycerine, and will maintain clean operation.

#### ■ 特徴

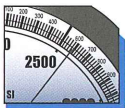
ネステックオリジナルのギヤレス圧力計です。内機にギヤと拡大機構を使用していないので振動・脈動に強く耐久性に優れた構造です。精密級圧力計、バルブポジショナー用ミニゲージもごさいます。ケース内にグリセリンが入っていない為、クリーンにご使用いただけます。

#### ■ Standard Specification

Weather Proof IP65  
Aluminium Die-cast Case  
Stainless Steel Case  
100mm Dial  
Operation Temperature -65~120°C  
Ambient Temperature -50~70°C

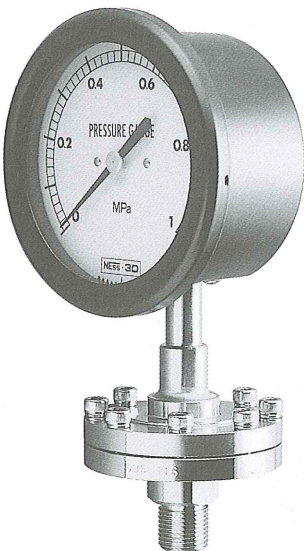
#### ■ 製品情報

屋外防滴仕様 IP65  
アルミ合金ケース  
ステンレスケース  
φ100  
使用温度：-65~120°C  
周囲温度：-50~70°C



## SEALEX

### SEALEX 隔膜式ギヤレス圧力計



#### ■ Features

It is a NESSTECH original gearless pressure gauge. The gauge and flange is welded together, so no need to worry about the internal filling fluid to leak at field by accidentally loosening the gauge.

#### ■ 特徴

ネステックオリジナルのギヤレス圧力計です。上フランジとゲージの接続箇所がシール溶接加工されているため、現場設置後に誤ってゲージを緩め内封液がもれ出る心配がありません。

#### ■ Standard Specification

Weather Proof IP65  
Aluminium Die-cast Case  
Stainless Steel Case  
100mm Dial  
Operation Temperature -20~100°C  
Ambient Temperature -20~70°C

#### ■ 製品情報

屋外防滴仕様 IP65  
アルミ合金ケース  
ステンレスケース  
φ100  
使用温度：-20~100°C  
周囲温度：-20~70°C  
(上記を超える場合は営業へご相談下さい)

※Flange connection and remote capillary type available upon request.  
※フランジ接続、隔測キャピラリー式も製作可能です。

## Scale Range Table/レンジ表

### Direct Mount type/直付型

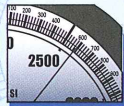
	Code/コード	Range/圧力範囲
*	42	-0.1~0.3 MPa
*	43	-0.1~0.6 MPa
*	48	-0.1~0.2 MPa
*	20	-0.1~0 MPa
	21	0~0.2 MPa
**	71	0~0.25 MPa
**	22	0~0.4 MPa
	72	0~0.6 MPa
**	23	0~0.7 MPa
**	24	0~1 MPa

	Code/コード	Range/圧力範囲
**	25	0~1.5 MPa
**	73	0~1.6 MPa
**	26	0~2 MPa
	61	0~2.5 MPa
	27	0~3.5 MPa
	74	0~4 MPa
	28	0~5 MPa
	75	0~6 MPa
	29	0~7 MPa
	31	0~10 MPa

	Code/コード	Range/圧力範囲
	32	0~15 MPa
	76	0~16 MPa
	33	0~20 MPa
	34	0~25 MPa
	35	0~35 MPa
	77	0~40 MPa
**	36	0~50 MPa
**	78	0~60 MPa
**	38	0~70 MPa
**	39	0~100 MPa

\* : For Compound & Vacuum Gauge/連成計・真空計専用  
\*\* : Compound range available/連成計製作可能  
\*\*\* : Special/特別注文品





# Dimension

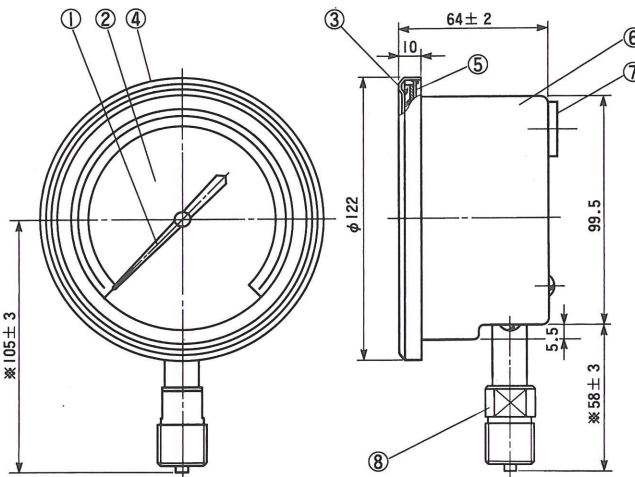
## プロセス用圧力計 寸法表

### Case Type [Stainless Steel Case] ケース型状 [ステンレスケース]

#### Direct Mount Type / A型 立型



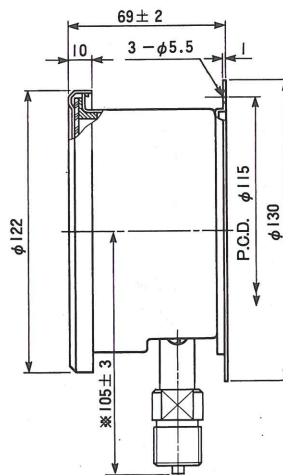
**-51 A型**  
Dimensions are for G1/2 thread  
※G1/2の場合の寸法です



#### Surface Mount Type / B型 壁掛型



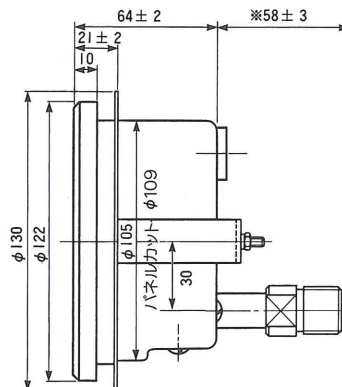
**-31 B型**  
Dimensions are for G1/2 thread  
※G1/2の場合の寸法です



#### Flush Mount Type / D型 パネル埋込型



**-21 D型**  
(Bracket Type / ブラケット止め)  
Dimensions are for G1/2 thread  
※G1/2の場合の寸法です



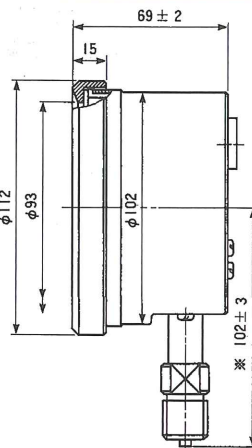
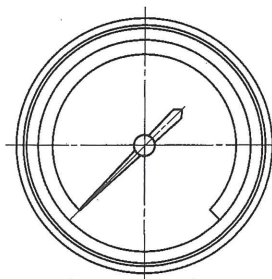
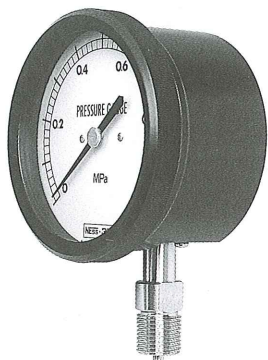
※Black and other color painting available.  
ご注文によりケース黒色塗装も可能です。

### Parts & Materials

No.	Name	Material	No.	Name	Material	No.	Name	Material
1	Pointer	SUS304	4	Cover	SUS304/ADC	7	Blow out cap	NEOPRENE
2	Scale Plate	Aluminum	5	Packing	NEOPRENE	8	Socket	SUS316
3	Glass Disk	Glass	6	Case	SUS304/ADC			

## Case Type [Aluminum Die-cast Case] ケース型状 [軽合金鋳物]

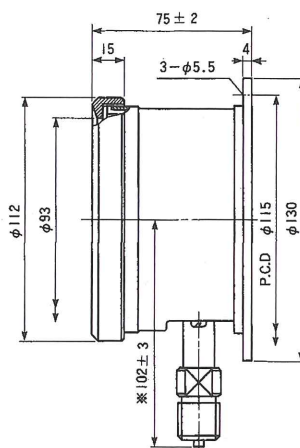
### Direct Mount Type / A型 立型



#### - 52 A型

Dimensions are for G1/2 thread  
※G1/2の場合の寸法です

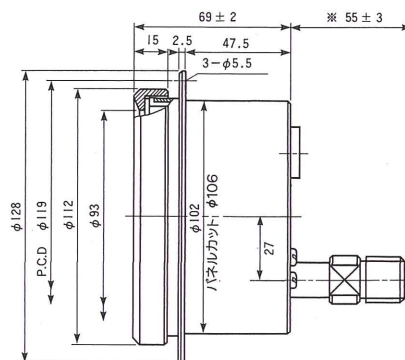
### Surface Mount Type / B型 壁掛型



#### - 32 B型

Dimensions are for G1/2 thread  
※G1/2の場合の寸法です

### Flush Mount Type / D型 パネル埋込型



#### - 22 D型 (3ヶ所ネジ止め)

Bracket type available.  
※ブラケット止めタイプも製作可能です。  
Dimensions are for G1/2 thread  
※G1/2の場合の寸法です

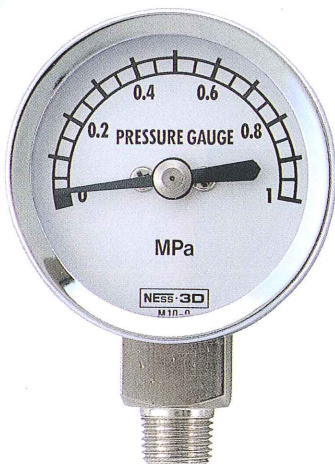
※Other color painting available.  
標準品は黒色塗装ですが、ご注文により指定色塗装も可能です。

#### 各部名称及び標準材質

No.	名 称	材 質	No.	名 称	材 質	No.	名 称	材 質
1	指 針	SUS304	4	ガラス押エ	SUS304/ADC	7	フローアウトキャップ	ネオプレンゴム
2	目 盛 板	A 2 P	5	パ ッ キ ン	ネオプレンゴム	8	圧力取出口	SUS316
3	透 明 板	無機ガラス	6	ケ ー ス	SUS304/ADC			

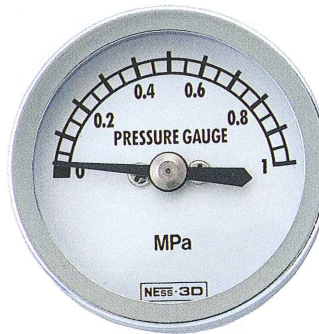
# Mini Gearless Gauge

## ギヤレスミニゲージ



Mini Gearless Gauge 40mm Dial  
Direct Mount Type

ギヤレスミニゲージφ40-A型  
立型



Mini Gearless Gauge 40mm Dial  
Center Back Connection

ギヤレスミニゲージφ40-D型  
背面取出し型

The Mini Gearless Gauge consists of inconel bourdon tube, Elgiloy shaft, and a sapphire bearing. They are frequently used for air pressure on valves and positioners due to its' vibration resistant mechanism. The long life span makes this gauge environmental free.

ブルドン管に高ニッケル合金を使用し、指針軸には耐摩耗材エルジロイを、軸受には工業用サファイアを採用した小型ギヤレス圧力計です。

耐振性能に優れておりますのでポジショナーやバルブの空気用小型圧力計として最適です。従来型のような、交換・廃棄作業を繰り返す事のないエコ製品です。

2 9 5 0 1 - 2 1 B - 2 1 - K X

Option / 特別仕様

Unit / 単位 K ... kPa  
M ... MPa

Mounting / ケース形状(BS+メッキ)

21 : D type Standard - Direct Back Entry  
51 : A type Special - Direct Bottom Entry  
21 : D型 標準 ... 背面取出し  
51 : A型 特殊 ... 下部取出し立型

Connection Size / 取付ネジサイズ

B : NPT 1/4 J : R1/4 F : Other : Please specify under the option  
H : NPT 1/8 K : R1/8  
B : NPT 1/4 J : R 1/4 F : その他 末尾Xで内容を指定して下さい。  
H : NPT 1/8 K : R 1/8

Range / 目盛範囲

21 : 0~200kPa 23 : 0~700kPa  
22 : 0~400kPa 24 : 0~1MPa(MPa Only / MPaのみ)

Dial Size / ダイアル径

1 : φ40  
2 : φ50

Accuracy will be ±2.0%F.S.

Standard will be back entry with kPa Unit.

ミニギヤレス圧力計は指示精度±2.0%F.S.

kPa単位 D型ケースが標準仕様です。



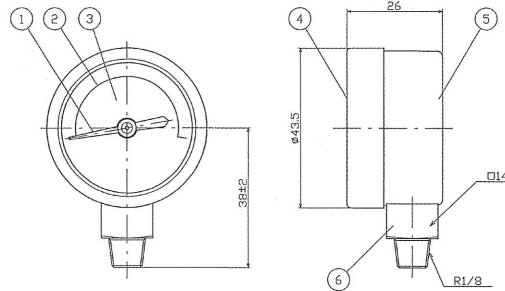
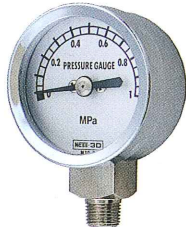
# Dimension

## ギヤレスミニゲージ寸法表

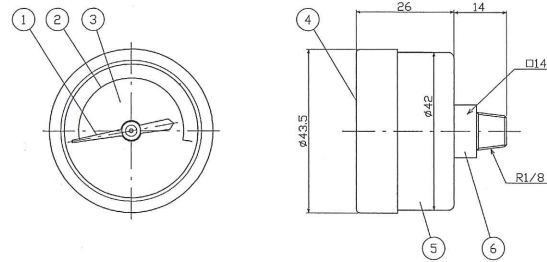
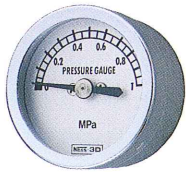
### Gearless Mini Gauge [Bourdon:Inconel]

### ギヤレスミニゲージ [ブルドン管材質：インコネル]

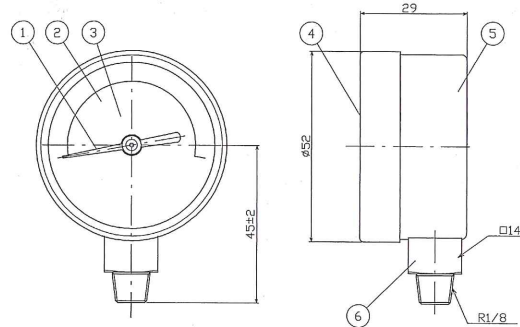
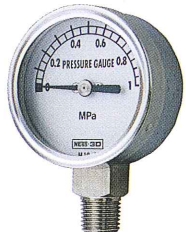
#### Direct Mount Type φ40-A型 立型



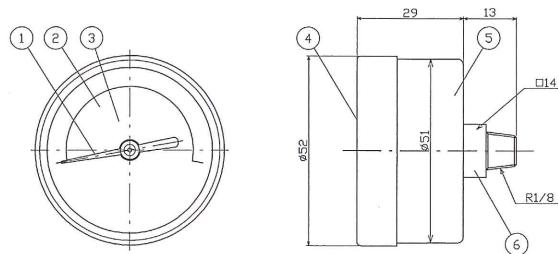
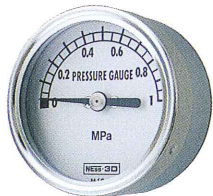
#### Center Back Connection Type φ40-D型 背面取出型



#### Direct Mount Type φ50-A型 立型



#### Center Back Connection Type φ50-D型 背面取出型

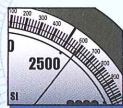


#### Parts&Materials

No.	Name	Materials	No.	Name	Material
1	Pointer	Aluminum	4	Cover	SUS304
2	ScalePlate	Aluminum	5	Case	Brass with plating
3	Glass Disc	Poly carbonate	6	Socket	Brass with plating

#### 各部名称及び標準材質

No.	名称	材質	No.	名称	材質
1	指針	A l P	4	ガラス押工	SUS304
2	目盛板	A l P	5	ケース	BS+メッキ
3	透明板	P C	6	圧力取出口	BS+メッキ



## Precision Gauge · Caisson Gauge

### 精密圧力計・ケーソンゲージ

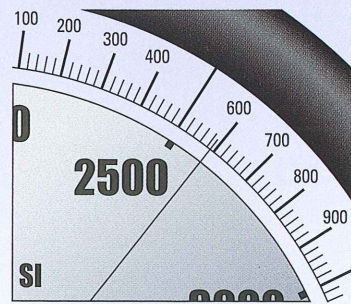
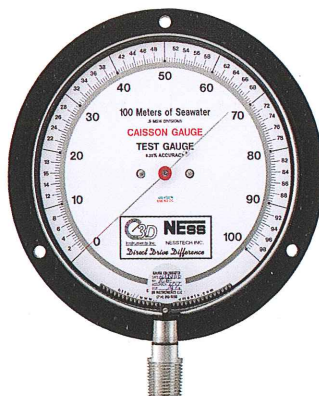
#### Precision Gauge/精密圧力計

##### ■ Standard Specification

Precision Test Gauge	(0.5%F.S., 0.25%F.S.)
Accuracy	±0.5% ±0.25% FS
Dial Sizes	2 1/2" 4 1/2" 6" 8 1/2" 12"
Material Case	ABS
Scale	Stainless Steel w/mirror band
Socket	Stainless Steel
	Bourdon Tube Inconel
Standard	As per ANSI B40 1-1974

##### ■ 標準仕様

精密圧力計 (0.5%FS、0.25%FS)	
精度	±0.5% ±0.25% FS
ダイヤル径	2½" 4½" 6" 8½" 12"
材質	ケース ABS樹脂
	目盛板 ステンレス鋼鏡付
	株 ステンレス鋼
	ブルドン管 インコネル
規格	ANSI B40 1-1974
	金属圧力計に適合します。



##### 《Scale example》

Precision gauge will have a mirror band on the scale plate for easier and accurate reading.

##### 《目盛の例》

精密級についてはミラーバンド(鏡付)で読み取り誤差が少なく見易く成っております。

#### Caisson Gauge/精密深度計

3D Instruments 2564 Caisson Gauge is used inside the chamber and reads ambient chamber pressure.

It consists of a unique "magnet drive technology" isolating the indicator from the pressure port which enables safe usage when working in deep waters.

The indicator and pressure port isolated by a partition is linked by magnetic power and will have no friction, which will always give an accurate reading. In addition, using no gears or sectors will not only contribute to accurate reading, but also to long life span.

Dial sizes are available in 6", 8 1/2" and 12".

Bottom or back fitting available.

Accuracy ±0.25%

潜水艇の深度を測定する3D CAISSON GAUGEは、独自のマグネットドライブ方式の採用により高感度、高精度の受圧部と、指示部が完全に分離されている為に、深海作業等でも安全に使用できる海水深度計です。

受圧部と、隔壁をへだてた指示部はお互にマグネットの力により連がっているため、摩擦や誤差無しに、常に正しい指示を行ないます。又ギヤーや、リンク機構がありませんので、指示は正確で耐久力があります。

ダイヤルサイズは6"、8½"、12"の3種類。

受圧口の出口はケースの下部又は背面。

精度 ±0.25%以下。

**This Caisson Gauge can be used as a differential pressure gauge.**

**Please inform us at time of order if different way of mounting is required.**

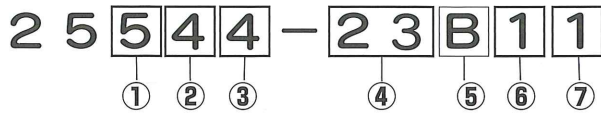
このケーソンゲージは差圧計として使用する事ができます。

垂直以外の取付姿勢の場合はご指示下さい。

# Series 25/シリーズ 25

0.25% and 0.50% of Span Accuracy / 精度0.25%及び0.50%

## Part Number Sample/形式選択方法



### ① Type of Gauge / ゲージの種類

P/N Code	Type of Gauge / ゲージの種類
1	Compound Vac.&Pressure Gauge / 連成計&圧力計
2	Vacuum Gauge / 真空計
5	Pressure Gauge / 圧力計
6	Caisson Gauge / 深度計

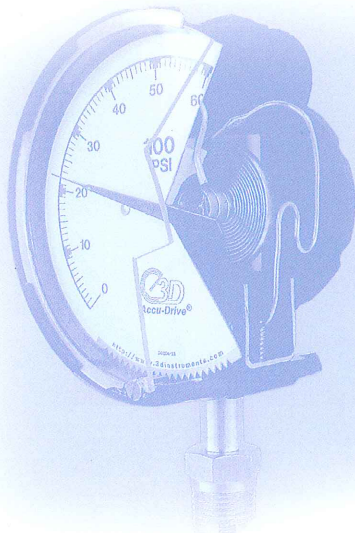
(All accuracies are based on total span of the selected bourdon tube range. ie: span of 100PSI pressure gauge is 100. span of compound -30"Hg to 0 to 100PSI is 115 PSI) / 精度は全て、選択されたブルドン管、レンジのトータルスパンが基本となります。0.7MPaのスパンの場合は、0.7MPa、連成計のスパン-0.1MPa-0-0.7MPaは、0.8MPaです。

### ② Accuracy of Gauge / 精度

P/N Code	Accuracy / 精度
4	0.25% of span/0.25%
5	0.50% of span/0.50%

### ③ Size of Gauge / サイズ

P/N Code	Dial Size / ダイアル サイズ
2	2.5"
4	4.5"
5	6"
6	8.5"
7	12"



### ④ Pressure Range / 圧力レンジ

P/N Code	"ISO" Mod Code
20 Vacuum/ 20 真空	-100 to 0 kPa
-21(Compound)/ -21連成	0 to 200 kPa (-100 to 0 to 100 kPa)
-48 Compound Only/ -48連成のみ	-100 to 0 to 200 kPa
-22(Compound)/ -22連成	0 to 400 kPa (-100 to 0 to 400 kPa)
-23(Compound)/ -23連成	0 to 700 kPa (-100 to 0 to 700 kPa)
-24(Compound)/ -24連成	0 to 1,000 kPa (-100 to 0 to 1,000 kPa)
-25(Compound)/ -25連成	0 to 1,400 kPa (-100 to 0 to 1,400 kPa)
-26(Compound)/ -26連成	0 to 2,000 kPa (-100 to 0 to 2,000 kPa)
-27	0 to 3,500 kPa
-28	0 to 4,000 kPa
-29	0 to 7,000 kPa
-31	0 to 10 MPa
-32	0 to 14 MPa
-33	0 to 20 MPa
-34	0 to 28 MPa
-35	0 to 35 MPa
-36	0 to 40 MPa
-37	0 to 56 MPa
-38	0 to 70 MPa
-39	0 to 100 MPa
-41	0 to 140 MPa

### ⑤ Fitting Size / 取付サイズ

P/N Code	Fitting Size / 取付サイズ
B	1/4"NPT Male Thread
C	1/2"NPT Male Thread

### ⑥ Case Style / ケーススタイル

P/N Code	Flange / Fitting Location / フランジ / 取付位置
1	Front Flange / Bottom Fitting 前フランジ / 下部取付
2	Front Flange/Lower Back Fitting 前フランジ / 下背面取付
3	Back Flange/Bottom Fitting 後フランジ / 下部取付
4	Back Flange/Lower Back Fitting 後フランジ / 下背面取付
5	No Flange /Bottom Fitting フランジ無し / 下部取付
6	No Flange /Lower Back Fitting フランジ無し / 下背面取付

### ⑦ Case Color / ケースカラー

P/N Code	Flange / Fitting Location / フランジ / 取付位置
1	Black ABS Plastic/ 黒ABS プラスチック
2	Green ABS Plastic/ 緑ABS プラスチック
3	Red ABS Plastic/ 赤ABS プラスチック
4	Yellow ABS Plastic/ 黄色ABS プラスチック
5	Electro-Polished Stainless Steel/ エレクトロ・ポリッシュステンレススチール
7	Purple Nylon/ 紫 ナイロン
8	Black Nylon/ 黒 ナイロン

# Gearless Pressure Gauge Scale Plates.

## NESS・3Dギヤレス圧力計 目盛一覧表

Range/目盛範囲 (Code/コード)

 * -0.1~0.3MPa (42)	 * -0.1~0.6MPa (43)	 * -0.1~0.2MPa (48)	 * -0.1~0MPa (20)	 * 0~0.2MPa (21)
 ** 0~0.25MPa (71)	 ** 0~0.4MPa (22)	 ** 0~0.6MPa (72)	 ** 0~0.7MPa (23)	 ** 0~1MPa (24)
 ** 0~1.5MPa (25)	 ** 0~1.6MPa (73)	 ** 0~2MPa (26)	 ** 0~2.5MPa (61)	 ** 0~3.5MPa (27)
 ** 0~4MPa (74)	 ** 0~5MPa (28)	 ** 0~6MPa (75)	 ** 0~7MPa (29)	 ** 0~10MPa (31)
 ** 0~15MPa (32)	 ** 0~16MPa (76)	 ** 0~20MPa (33)	 ** 0~25MPa (34)	 ** 0~35MPa (35)
 ** 0~40MPa (77)	 *** 0~50MPa (36)	 *** 0~30MPa (78)	 *** 0~70MPa (38)	 *** 0~100MPa (39)

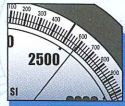
\* : For Compound Gauge, Vacuum Gauge/連成計・真空計専用

\*\* : Compound range available/連成計製作可能

\*\*\* : Special/特別注文品

※Other pressure units available upon request.

Pa以外の単位も製作致しておりますので営業までお問合せ下さい。



## Hand Pump Tester

ハンドポンプテスター (空圧用・水圧用・負圧用)

For Checking the accuracy and setpoint of pressure instruments.  
現場での圧力機器の校正用に 精度0.25%以下

You can make all ranges of pressure from negative side to positive side.  
テスト用空気圧・空気負圧・水圧が簡単に得られます。全て微調整(バーニヤ)付



Available range  
調整可能最大圧力

**Pneumatic type** 0 -2MPa  
空 圧 用 0~2MPa

**Pneumatic type** 0 - 0.4MPa (Positive)  
(compound) -0.085MPa (Negative)  
正・負圧併用 0~0.4MPa (正圧)  
(連成) -0.085MPa (負圧)

**Hydraulic type** 0 - 21MPa  
水 圧 用 0~21MPa

### Specification for 100mm dial Pressure Gauge

■ 標準圧力計仕様 ダイアル径100mm

**Pneumatic type**

(A) 0-1MPa ±0.25%  
(B) 0-21MPa ±0.25%

**空 圧 用**

(A) 0~0.2MPa 0.25%以下  
(B) 0~ 2 MPa 0.25%以下

**Compound type**

(A) -0.1-0.4MPa ±0.25% for Positive Pressure  
±0.5 % for Negative Pressure  
± 1 % for Pressure below -0.065MPa

**連 成 用**

(A) -0.1~0.4MPa +側0.25%以下  
-側0.5%以下  
-0.065MPa以下は1%以下

**Hydraulic type**

(A) 0-1MPa ±0.25%  
(B) 0-21MPa ±0.25%

**水 圧 用**

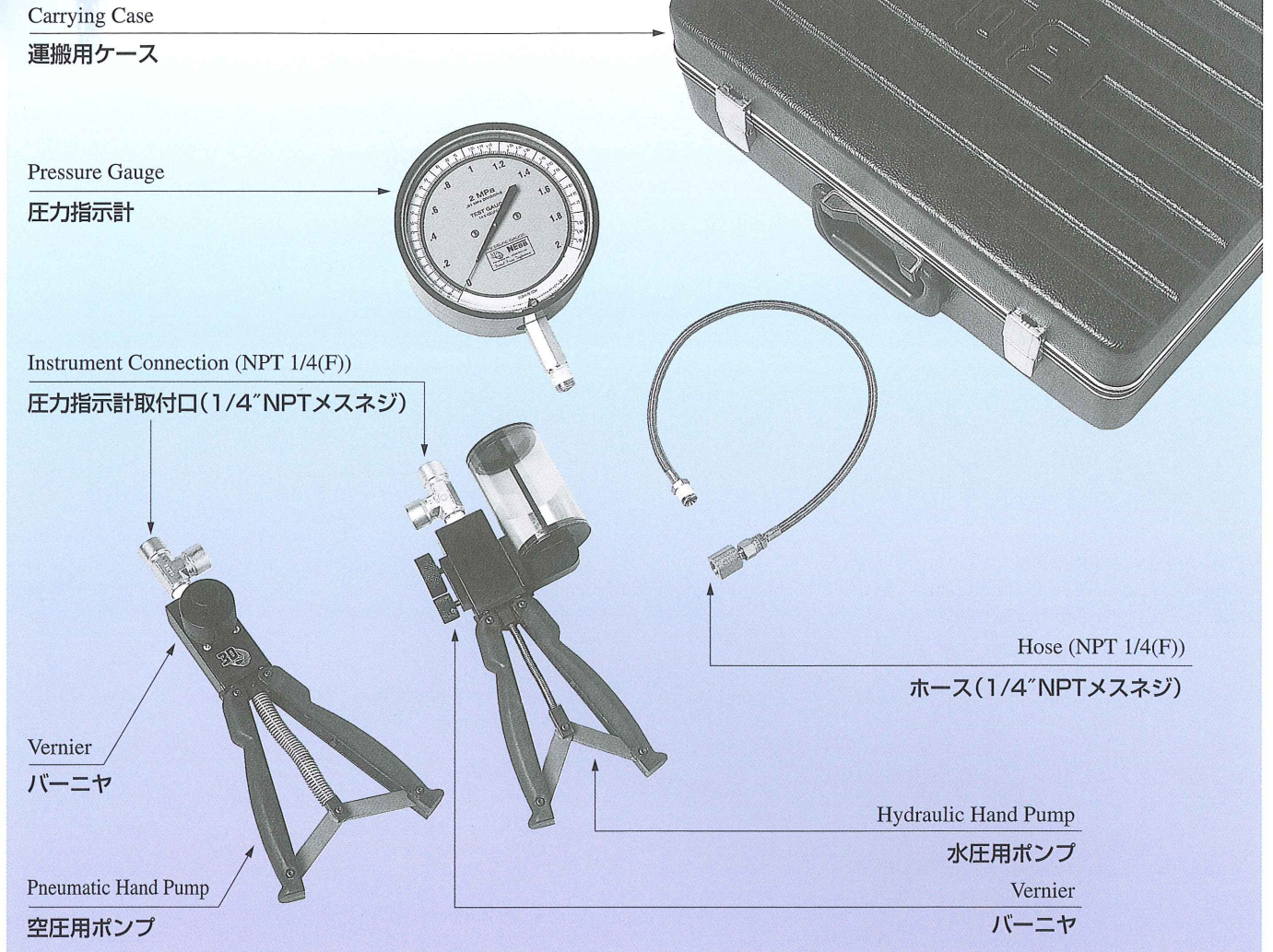
(A) 0~ 1 MPa 0.25%以下  
(B) 0~21MPa 0.25%以下

We can also supply the following ranges as standard.  
下記の目盛範囲も標準圧力計として供給できます。

**Hydraulic type** 0-4.2MPa 0-10 MPa  
水 圧 用 0~4.2MPa 0~10MPa

# Hand Pump Tester

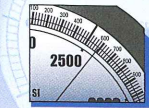
ハンドポンプテスター (空圧用・水圧用・負圧用)



Please select from the Model No. below.  
御注文の際は下記のモデル番号をご利用下さい。

- |                     |  |  |
|---------------------|--|--|
| Model No. モデル番号     |  |  |
| 1. 空圧用ポンプ・ホース       | Pneumatic Hand Pump・Hose (W/O PG)          | 8110-300   |
| 2. 指示計付0～0.2MPa     | Pneumatic type (W/PG) 0-0.2MPa             | 8110-300A  |
| 3. // 0～2 MPa       | Pneumatic type (W/PG) 0-2MPa               | 8110-300B  |
| 4. // 上記以外の指示計付     | Pneumatic type (W/PG of special range)     | 8110-300X  |
|                     |  | X : Your required range.                             |
|                     |  | X : ご希望の目盛範囲   |
| 5. 水圧用ポンプ・ホース       |  | Hydraulic Hand Pump・Hose (W/O PG) ----- 8112-3000    |
| 6. 指示計付0～1 MPa      | Hydraulic type (W/PG) 0-1MPa               | 8112-3000A   |
| 7. // 0～21 MPa      | Hydraulic type (W/PG) 0-21MPa              | 8112-3000B   |
| 8. // 上記以外の指示計付     | Hydraulic type (W/PG of special range)     | 8112-3000X   |
|                     |  | X : Your required range.                             |
|                     |  | X : ご希望の目盛範囲   |
| 9. 正負併用ポンプ・ホース      |  | Pneumatic Compound Pump・Hose (W/O PG) ----- 8111-300 |
| 10. 指示計付-0.1～0.4MPa | Pneumatic Compound type (W/PG) -0.1-0.4MPa | 8111-300A  |
| 11. 運搬用ケース(共通)      | Carrying Case                              | 0146-0115  |

Please consult factory for nonstandard ranges and other special requirements.  
標準圧力計以外の目盛範囲及びダイヤル径については最寄の営業所にお問合せ下さい。



# Deadweight Tester

## デッドウェイトテスター

Deadweight testers are the basic primary standard for the accurate measurement of pressure.

Our deadweight testers are used to generate a test pressure for the calibration of numerous pressure instruments or hydrostatic test.

No other device can match the stability, repeatability and accuracy of a deadweight tester.

デッドウェイトテスターは正確な圧力測定におけるもっとも重要な装置と言えます。

様々な圧力計器の校正及び耐圧試験に活用されており、安定性、再現性、精度等、

あらゆる面でその他検査装置を上回る性能を持ち合わせております。

### DOS0015 - Hydraulic Operated DWT

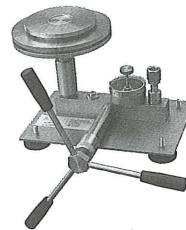
This is a stainless steel deadweight tester. Ranges up to 1400 bar (20,000 psi).

Compact and rugged design. Accuracy: 0,015% of reading.

### DOS0015 - 水圧デッドウェイトテスター

ステンレス製、1400barまで対応可能。

コンパクトで頑強なデザイン。精度0.015%。



### DOS001 - Hydraulic Operated DWT

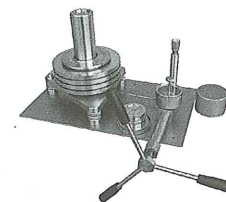
This is a stainless steel deadweight tester. Ranges up to 1400 bar (20,000 psi).

Compact and rugged design. Accuracy: 0,01% of reading.

### DOS001 - 水圧デッドウェイトテスター

ステンレス製、1400barまで対応可能。

コンパクトで頑強なデザイン。精度0.01%。



### DGDP001 - Laboratory Differential DWT

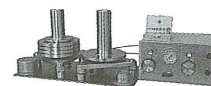
This is a Gas operated / liquid lubricated deadweight tester with a hard metal tungsten carbide piston cylinder assembly.

Ranges up to 200 bar (3,000 psi). Accuracy: 0,01% and 0,008% of reading.

### DGDP001 - ラボ用差圧デッドウェイトテスター

ガス使用、タングステン製ピストン構造。

200Barまで対応可能、精度0.01%



### Weights

All stainless steel

Deliverable in kg, bar, psis, kgf/cm<sup>2</sup>, kPa, MPa and many other units

Protected by a stainless steel carrying box

### 重り

オールステンレス

Bar, psi, Kgf/cm<sup>2</sup>, MPa、他、様々な単位に対応

ステンレス製ケース付き

### Includes

Certificate traceable to national and international standards

Set of adapters: 1/2"BSP, 3/8"BSP, 1/4"BSP, 1/8"BSP

Nuto H32 DWT-oil(1/2ltr.)

### 付属品

校正記録、トレーサビリティ証明書

BSP1/2, 3/8, 1/4, 1/8アダプター

Nuto H32 DWT-oil (1/2リットル)

### Options

Square adapter 1/2"BSP- 3/8"BSP left male

Connecting stand

Dirt/moisture trap

Aluminium transport box

BSP and NPT connection sets

### オプション

スクエアアダプター BSP1/2 - 3/8

コネクションスタンド

汚物、水分除去装置

アルミ製キャリーケース

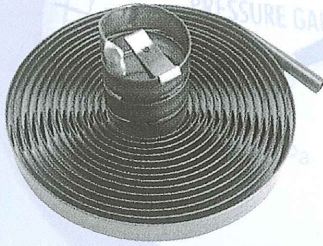
BSP及びNPT接続セット

LOW PISTON				MEDIUM PISTON				HIGH PISTON			
目盛範囲 Range(bar)	目盛範囲 Interval	目盛範囲 Range(psi)	目盛範囲 Interval	目盛範囲 Range(bar)	目盛範囲 Interval	目盛範囲 Range(psi)	目盛範囲 Interval	目盛範囲 Range(bar)	目盛範囲 Interval	目盛範囲 Range(psi)	目盛範囲 Interval
0,5- 30 bar	0,05 bar	10- 500psi	1 psi	5-150 bar	0,5 bar	100- 3000psi	10 psi	20- 700 bar	1 bar	200-10000psi	10 psi
0,5- 40 bar	0,05 bar	10- 650psi	1 psi	5-200 bar	0,5 bar	100- 4000psi	10 psi	20- 800 bar	1 bar	200-11000psi	10 psi
0,5- 50 bar	0,05 bar	10- 800psi	1 psi	5-250 bar	0,5 bar	100- 5000psi	10 psi	20- 900 bar	1 bar	200-12500psi	10 psi
0,5- 60 bar	0,05 bar	10-1000psi	1 psi	5-300 bar	0,5 bar	100- 6000psi	10 psi	20-1000 bar	1 bar	200-14000psi	10 psi
0,5- 70 bar	0,05 bar	10-1100psi	1 psi	5-350 bar	0,5 bar	100- 7000psi	10 psi	20-1100 bar	1 bar	200-15500psi	10 psi
0,5- 80 bar	0,05 bar	10-1250psi	1 psi	5-400 bar	0,5 bar	100- 8000psi	10 psi	20-1200 bar	1 bar	200-17000psi	10 psi
0,5- 90 bar	0,05 bar	10-1400psi	1 psi	5-450 bar	0,5 bar	100- 9000psi	10 psi	20-1300 bar	1 bar	200-18500psi	10 psi
0,5-100 bar	0,05 bar	10-1550psi	1 psi	5-500 bar	0,5 bar	100-10000psi	10 psi	20-1400 bar	1 bar	200-20000psi	10 psi
0,5-110 bar	0,05 bar	10-1700psi	1 psi	5-550 bar	0,5 bar						
0,5-120 bar	0,05 bar	10-1850psi	1 psi	5-600 bar	0,5 bar						
0,5-130 bar	0,05 bar	10-2000psi	1 psi	5-650 bar	0,5 bar						
0,5-140 bar	0,05 bar			5-700 bar	0,5 bar						

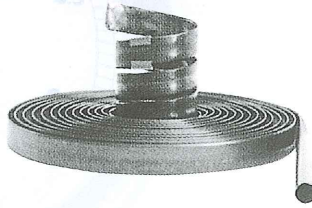


## 3D Helical Bourdon Tube Technology

独自のギャレステクノロジーで、計器の寿命は格段に伸び、高精度を保つことができます。



渦巻き型のブルドン管



The heart of the 3D pressure gauge is the helically wound Inconel bourdon tube. Inconel was chosen due to its excellent resistance to corrosion and its elasticity. There are two versions of helical bourdon tube: one being designed specifically for high pressures and the other designed for lower pressures. Each pressure range has subtle differences in bourdon tube design and manufacture. To the user the benefits of this painstaking high technology process are longer field life with inherent accuracy and span. As an assembly in the Test or Process gauge, our coil provides lower cost of ownership and easier field use, simply because our gauges do not fail or require recalibration. In testing, some 3D gauges have been cycled over a million times with no appreciable wear or effect on accuracy. Some 3D gauges have been in constant service for more than 15 years, replacing traditional gauges which had failed in the same service within weeks.

NESS・3Dギャレス圧力計の心臓部は渦巻き型のブルドン管です。耐食性及び伸縮性に優れた点からも、最適な材質と言えます。渦巻きブルドンは大きく分けて低圧用と高圧用の2種類があり、その中でもレンジによって形状の違うブルドン管を使用しております。この独自のギャレステクノロジーを用いたことで、計器の寿命は格段に伸び、高精度を保つことに成功致しました。現場での再校正も不要で一度取りつけるだけでその後の維持調整の手間も省けます。100万回以上の繰り返し試験後でもその精度を維持し、従来のC型ブルドン圧力計が数週間で壊れていたラインでもギャレス圧力計はその後15年間壊れることなく今も動き続けている物もあります。

### NESSTECH INC. INTERNATIONAL SALES DEPARTMENT

1-12-1 Akanehama, Narashino-shi, Chiba  
275-0024, JAPAN

PHONE +81-47-453-1182  
F A X +81-47-453-0727  
E-Mail [global.sales@nesstech.co.jp](mailto:global.sales@nesstech.co.jp)

### ネステック株式会社

本社営業部 〒275-0024 千葉県習志野市茜浜1丁目12番1号  
電話 047(453)1182 FAX 047(453)0727  
Eメール [e.sales@nesstech.co.jp](mailto:e.sales@nesstech.co.jp)

関西営業部 〒532-0011 大阪市淀川区西中島6丁目7番3号第6新大阪ビル8F  
電話 06(6304)5301 FAX 06(6304)3523  
Eメール [w.sales@nesstech.co.jp](mailto:w.sales@nesstech.co.jp)

URL:<http://www.nesstech.co.jp>